



MOVIS Twister

MOVIS Twister bringen Bewegung in Ihren Raum. Die Modelle wirken leicht, und schwebend. Die spezielle Form der Modelle in Kombination mit Filz ergibt die akustische Wirksamkeit. Durch das Zusammenspiel der mehrfarbig bedruckten Vorderseite und der einfarbigen Rückseite wirkt eine Installation mit MOVIS Twister aus allen Blickwinkeln anders aber immer lebhaft und bewegt.

Sprechen Sie uns gerne an, wenn Sie bezüglich Größe und/oder Motivwahl für Ihre Installation mit MOVIS Twister individuelle Wünsche haben.

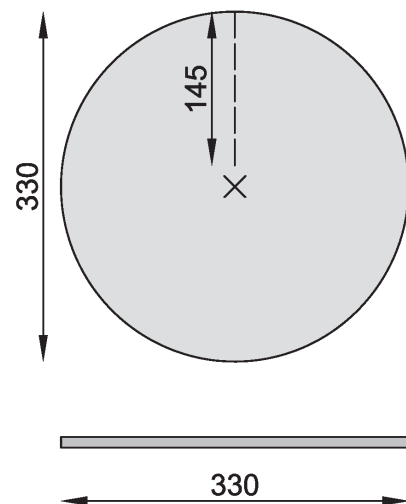
Material

Aluminium
verformt

Filz

Dieser einzigartige, natürliche Werkstoff fasziniert durch seine herausragenden Eigenschaften wie Wärmeisolation, Schallabsorption, Hitzebeständigkeit und Pflegeleichtigkeit. Der Wollfilz gilt als schwerbrennbar und entspricht EN 13501-1 mit der Einstufung fl-s1 (B1).

Fertigung: unterschiedliche Größen und Druckmotive möglich
Maße: 330 x 330 x 10 mm
Oberfläche: mit Motiven bedruckt



Aufhängung


Winkel: 70° / Länge: 80, 130, 160 mm


Winkel: 90° / Länge: 80, 130, 160 mm


Winkel: 110° / Länge: 80, 130, 160 mm